

Redi-Rail mit flachem Profil®

Lineare Rollenführungen



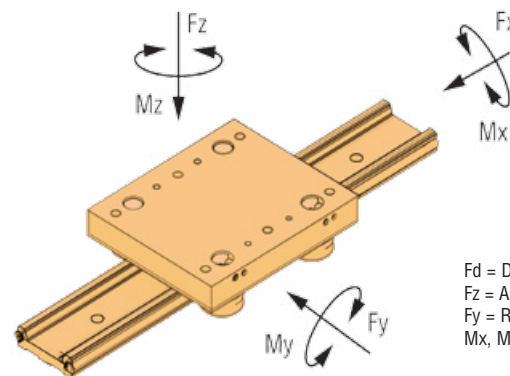
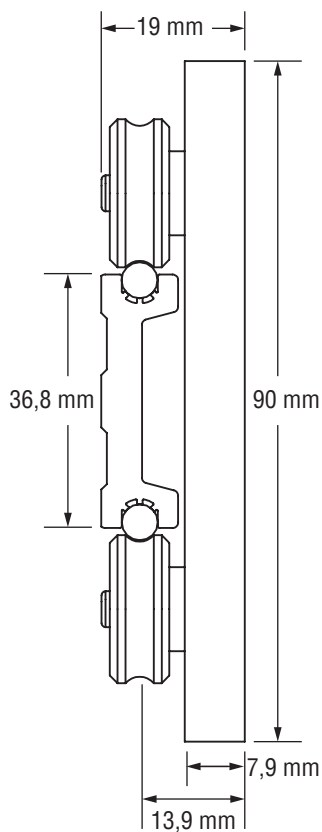
SERIE	ANZAHL AN LAUFROLLEN	F _d DYNAMISCHE KAPAZITÄT	F _y RADIAL	F _z AXIAL	M _x	M _y	M _z	MAX GESCHWINDIGKEIT
		N	N	N	N-M	N-M	N-M	M/SEC.
RRL34	4	1488	1220	510	14	31	13	2,5



MAßSTAB 1:1

Größen gelten für RRL34.

RRL34 - SCHIENE & SCHLITTEN

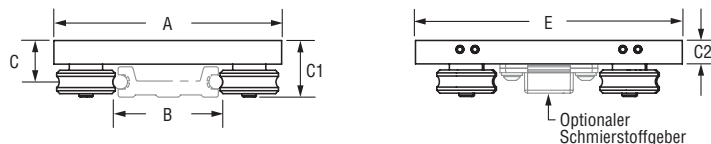
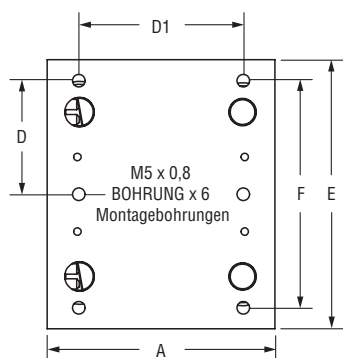


F_d = Dynamische Kapazität (LC)
 F_z = Axiale Kapazität
 F_y = Radiale Kapazität
 M_x, M_y, M_z = Drehmomentkapazitäten

Lineare Rollenführungen

Redi-Rail mit flachem Profil®

SCHLITTEN



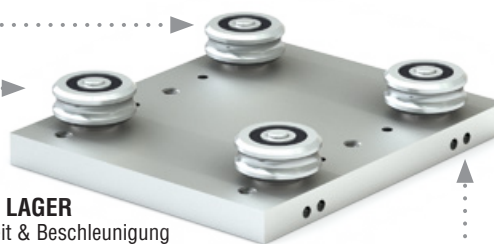
VERSIEGELTE LAUFROLLEN

- Ideal für schmutzbelastete Umgebungen



DOPPELREIHIGES LAGER

Hohe Geschwindigkeit & Beschleunigung



ANPASSUNG DER VORSPANNUNG

Patentierte, seitlich verstellbare Vorspannung

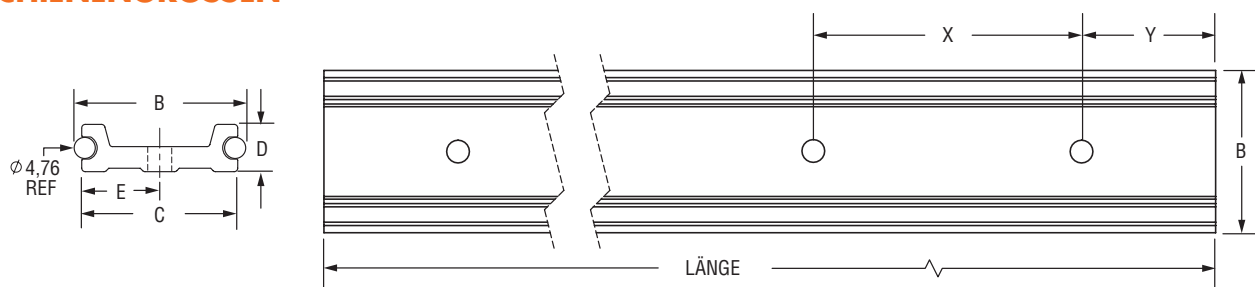
GRÖSSENANGABEN (mm)

TEILE-NR.	A	B	C	C1	C2	D	D1	E	F	MONTAGE BOHRUNGEN	GEWICHT kg
RRL34C	76,2	36,8	13,9	19	7,9	38	55	90	76	M5 x 0,8 bis x 6	0,23

BELASTUNGSBEMESSUNGEN

TEILENR.	Fy	Fz	Mx	My	Mz
RRL34C	1220	510	14	31	13

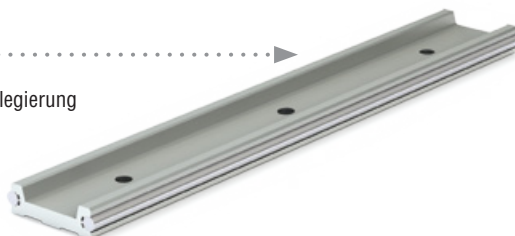
SCHIENENGRÖSSEN



Kunde gibt die Größe "y" an

• Korpus aus Aluminiumlegierung

Wellen aus gehärtetem Stahl



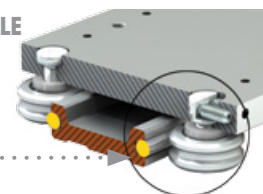
GRÖSSENANGABEN (mm)

TEILENR.	B	C	D	E	X	MONTAGEBOHRUNGEN	GEWICHT KG/M
RRL34	36,8	33,5	10,2	16,8	80	M5 BHCS	0,032

HINWEIS: Schienenlängen bis zu 3048 mm erhältlich. Die Y-Größe wird bei der Bestellung vom Kunden angegeben. Wird die Y-Größe nicht spezifiziert, werden die Bohrungen mittig über die Länge der Schiene angeordnet.

SCHNITTSTELLE LAUFROLLE/WELLE

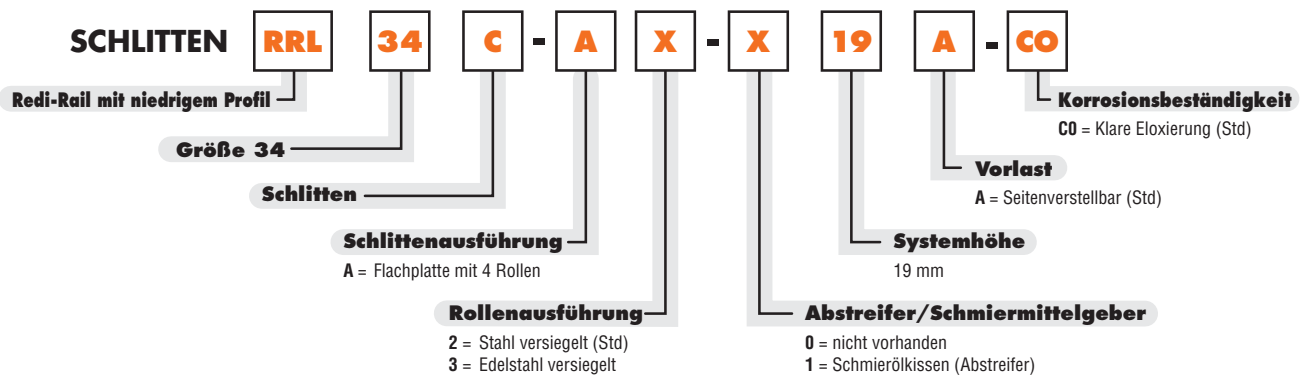
- GOTISCHES BOGENPROFIL
- für laufruhige Leistung bei hohen Geschwindigkeiten



Redi-Rail mit flachem Profil®

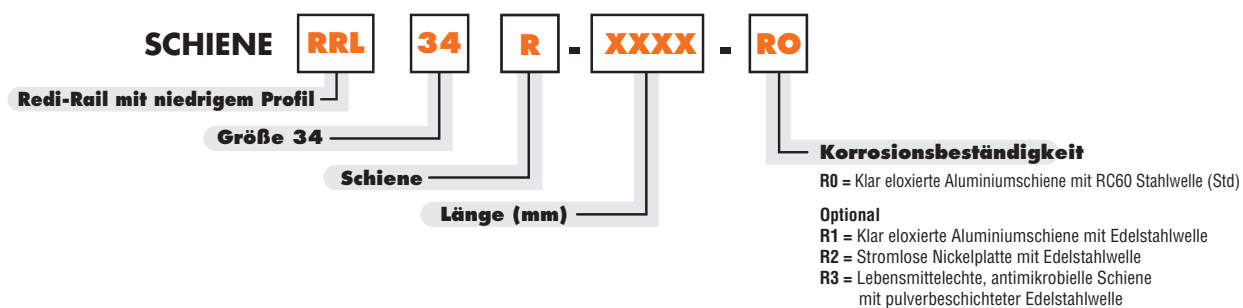
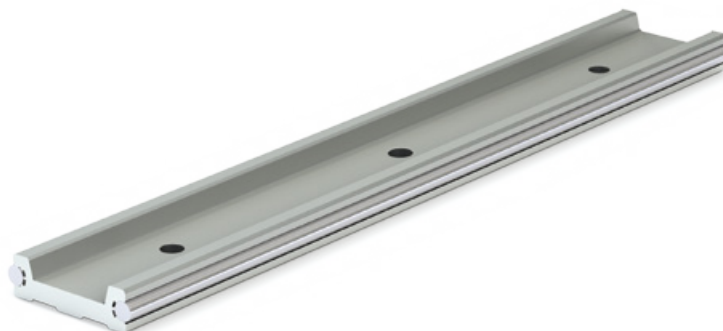
Lineare Rollenführungen

BESTELLANGABEN



Geben Sie die Y-Größe (von der Bohrung zum Ende) bei der Bestellung an. Bestellbeispiel: RRL34C-A2-19A-CO

Lineare Rollenführungen

Redi-Rail mit flachem Profil®**BESTELLANGABEN**

Bestellbeispiel: RRL34R-1200-R0; Y = 20 mm