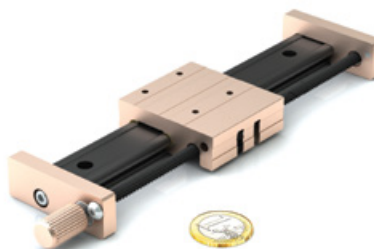


# Mini-Rail®

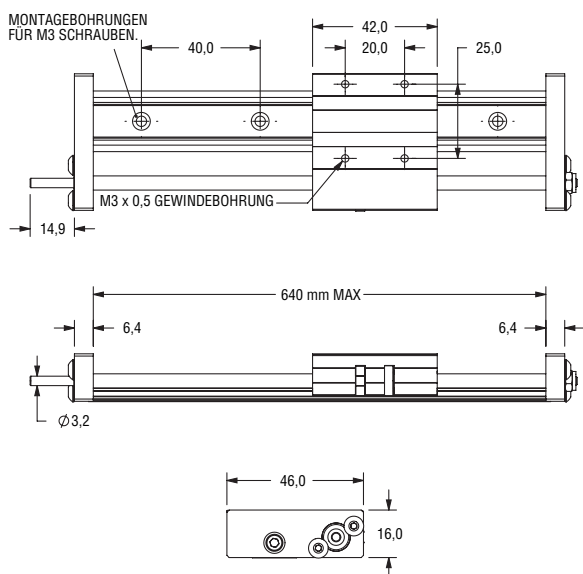
## Lineare Gleitführungen

### MINI-RAIL LS - GEWINDESPINDELANTRIEB

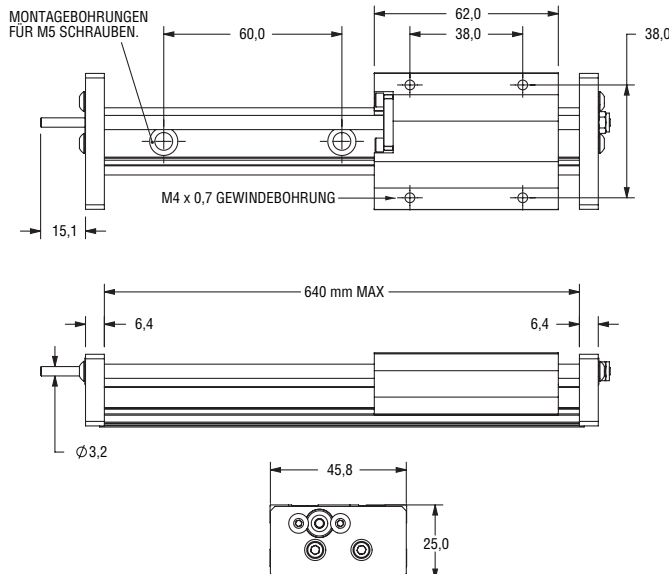
- Rechtsgewinde
- Spindel aus Edelstahl 304 mit PTFE-Beschichtung
- Selbstschmierende Anti-Backlash Mutter aus Polyacetal
- Längen von bis zu 640 mm
- 8 Steigungen lieferbar
- Optionale Handbremse



#### MR15LS



#### MR20LS



**HINWEIS:** Die maximale Länge für MR mit Gewindespindeltrieb beträgt 640 mm. Die Enden von Standardschienen und zugeschnittenen Schienen sind NICHT beschichtet. Komplett beschichtete Schienen sind auf Anfrage lieferbar.

### BESTELLANGABEN

