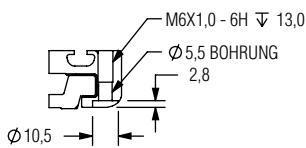
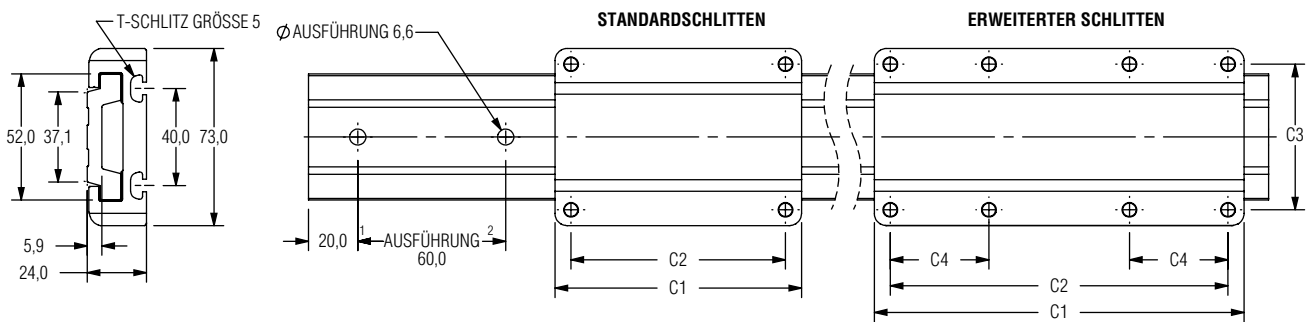
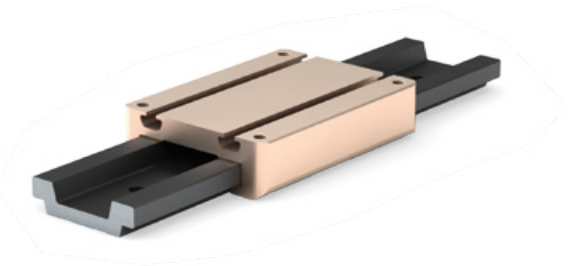


Uni-Guide™ mit flachem Profil

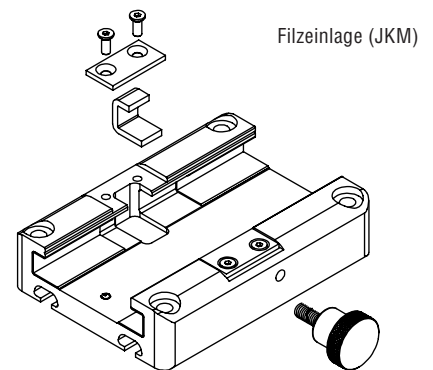
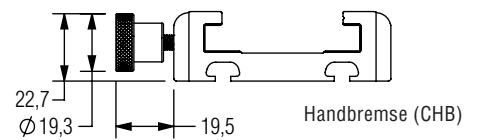
Lineare Gleitführungen

ABMESSUNGEN

TEILENUMMER SCHLITTEN	STANDARDSCHLITTEN (mm)				
	C1	C2	C3	C4	kg
UGA040C-0x1xxx	100	87	60	k.A.	0,23
UGA040C-1x1xxx	ERWEITERTER SCHLITTEN				
	150	137	60	40	0,34
UGA040C-2x1xxx	200	187	60	60	0,46



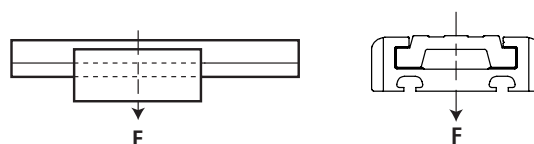
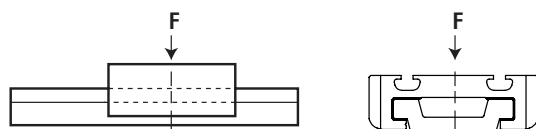
ZUBEHÖR





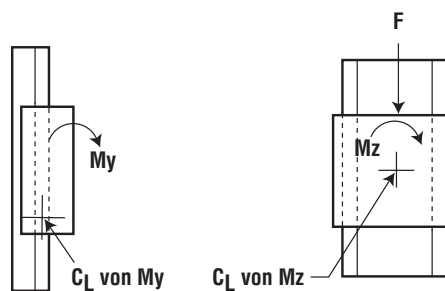
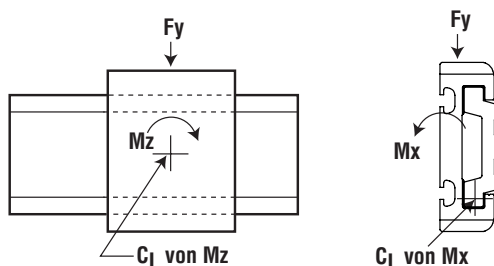
STATISCHE BELASTUNG

Die nachfolgenden Zahlen beziehen sich nur auf Führungen in statischem Zustand. Der ausgewählte Antriebsmechanismus (Leitspindel, Kugelgewindtrieb, Zylinder, etc.) wird bei der Berechnung der maximalen Belastungs- und Geschwindigkeitskapazitäten zum beschränkende Faktor. Der Anwender ist dafür verantwortlich, die maximale Kapazität für das komplette System aufgrund der Herstellerdaten bezüglich der Antriebskonfiguration zu bestimmen.



GRÖSSE		Fz MAX. BELASTUNG (N)
Niedriges Profil	UGA040C-0x1xxx	8200
	UGA040C-1x1xxx	6600
	UGA040C-2x1xxx	4900

GRÖSSE		Fz (Invertiert) MAX. BELASTUNG (N)
Niedriges Profil	UGA040C-0x1xxx	2700
	UGA040C-1x1xxx	2700
	UGA040C-2x1xxx	2700



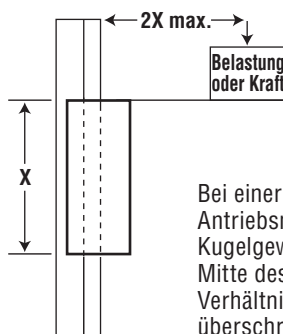
GRÖSSE	Fy (N)	Mx (Nm)	Mz (Nm)	
Niedriges Profil	UGA040C-0x1xxx	4900	120	170
	UGA040C-1x1xxx	5700	120	290
	UGA040C-2x1xxx	6100	120	290

GRÖSSE	My (Nm)	Mz (Nm)	
Niedriges Profil	UGA040C-0x1xxx	170	170
	UGA040C-1x1xxx	290	290
	UGA040C-2x1xxx	290	290

Die Ausführungen müssen auch innerhalb der folgenden dynamischen Parameter funktionieren:

- Maximale Belastung (P) = aus der Tabelle oben
- Maximale Trockenlaufgeschwindigkeit (V) = 1,524 m/s
- Maximale PV (Druck x Geschwindigkeit) = 0,70 N/mm² x m/s

Hinweis: Der Reibungskoeffizient des Lagermaterials Frelon GOLD® ist 0,125.



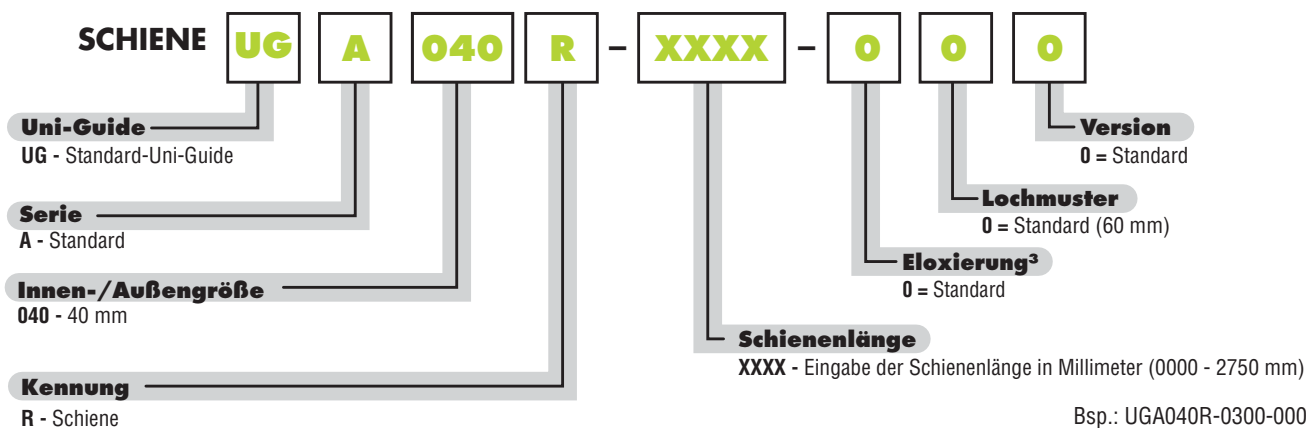
Bei einer Ausrichtung des Antriebsmechanismus (Leitspindel, Kugelgewindtrieb, Zylinder, etc.) in der Mitte des Schlittens darf die Belastung ein Verhältnis von 2:1 zur Länge der Lager nicht überschreiten. Ansonsten kommt es zu Blockierungen.

Uni-Guide™ mit flachem Profil

Lineare Gleitführungen



BESTELLANGABEN

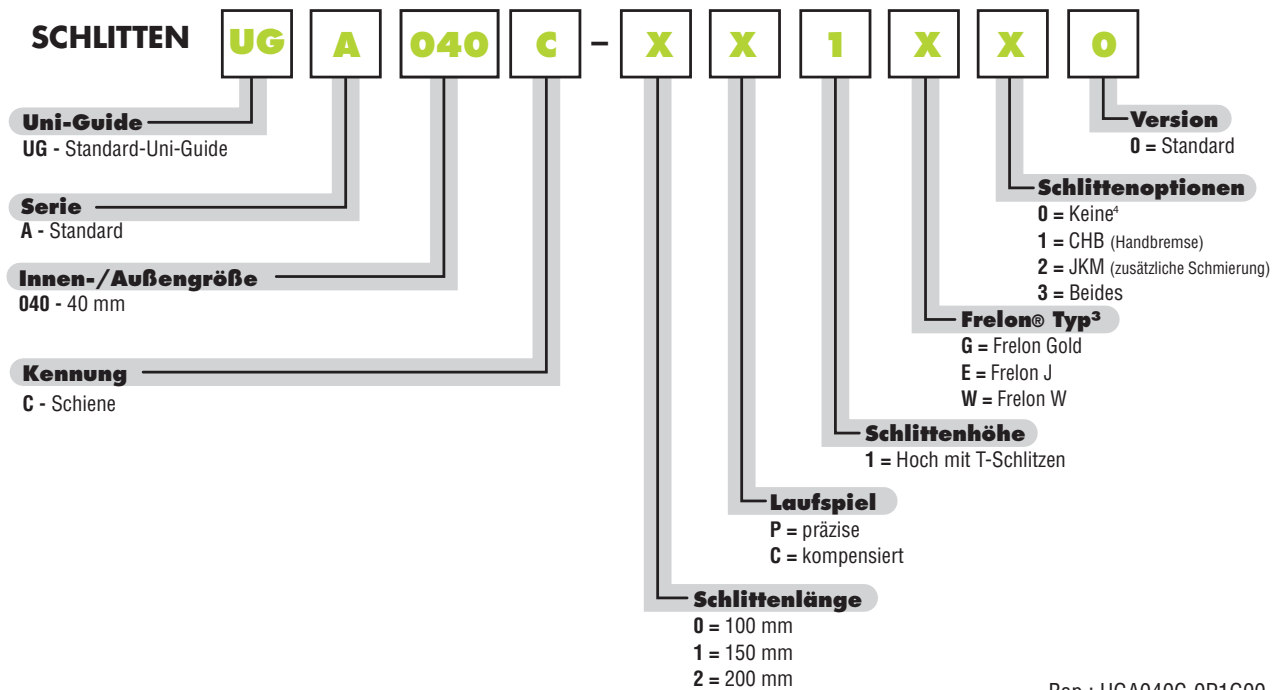
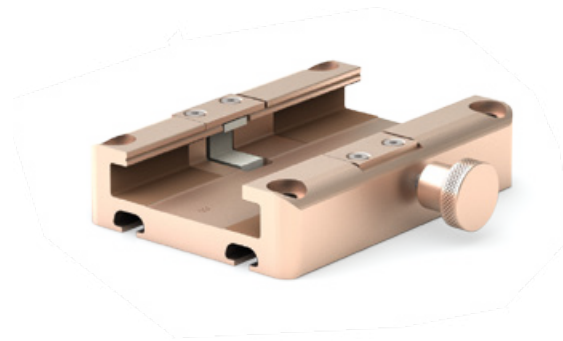


Hinweis: ¹Standardende bis erste Bohrung beträgt 20 mm (S. 38)
²60 mm Bohrlochabstand für höhere Drehmomentkapazitäten. Für Anwendungen mit einem niedrigeren Drehmoment kann jede zweite Bohrung verwendet werden. (S. 38)
³Frelon® GOLD muss mit standardmäßig eloxierten Schienen kombiniert werden.

Lineare Gleitführungen

Uni-Guide™ mit flachem Profil

BESTELLANGABEN



Bsp.: UGA040C-0P1G00