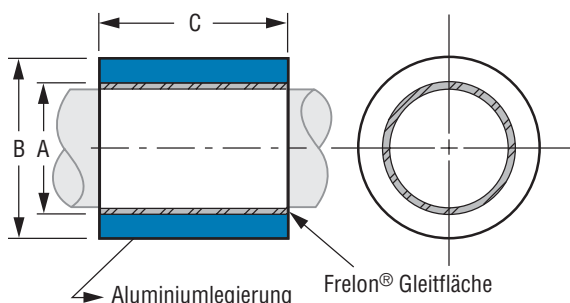
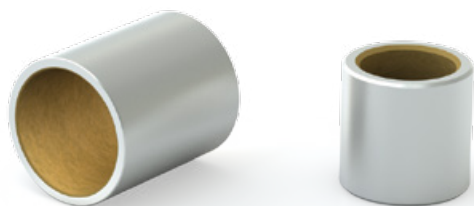


# Lineare Gleitlager

# Simplicity®

## GLEITLAGERBUCHSEN PSM



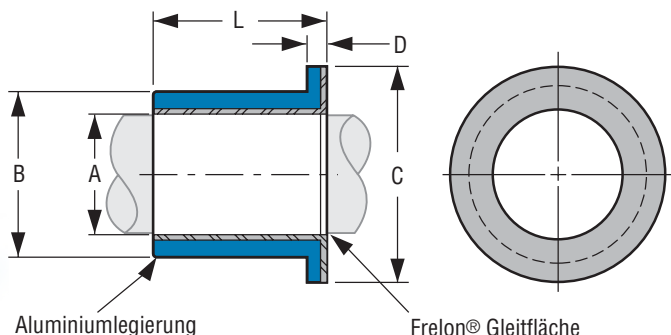
## GRÖSSENANGABEN

TEILNR.	NENN-GRÖSSE LAGER			A LAGER-ID		B AD S7		C LÄNGE		MAX. STATISCHE BELASTUNG KG		MAX. STATISCHE BELASTUNG N		LAGERGEWICHT KG	EMPFOHLENE GEHÄUSEBOHRUNG			
	ID	AD	LÄNGE	MIN.	MAX.	MIN.	MAX.	MIN.	MAX.	FRELON		FRELON			GLEITPASSUNG & EPOXYD		PRESSPASSUNG	
										GOLD	J & W	GOLD	J & W		MIN.	MAX.	MIN.	MAX.
PSM0610-06	6	10	6	6,028	6,058	10,023	10,038	5,75	6	76	38	745	373	0,00084	10,038	10,063	10,000	10,015
PSM0610-10	6	10	10	6,028	6,058	10,023	10,038	9,75	10	126	63	1236	618	0,00140	10,038	10,063	10,000	10,015
PSM0812-08	8	12	8	8,033	8,066	12,028	12,046	7,75	8	134	67	1314	657	0,00140	12,046	12,071	12,000	12,018
PSM0812-12	8	12	12	8,033	8,066	12,028	12,046	11,75	12	202	101	1981	990	0,00210	12,046	12,071	12,000	12,018
PSM0814-08	8	14	8	8,033	8,066	14,028	14,046	7,75	8	134	67	1314	657	0,00231	14,046	14,071	14,000	14,018
PSM0814-12	8	14	12	8,033	8,066	14,028	14,046	11,75	12	202	101	1981	990	0,00347	14,046	14,071	14,000	14,018
PSM1014-10	10	14	10	10,033	10,066	14,028	14,046	9,75	10	210	105	2059	1030	0,00210	14,046	14,071	14,000	14,018
PSM1014-16	10	14	16	10,033	10,066	14,028	14,046	15,75	16	336	168	3295	1647	0,00336	14,046	14,071	14,000	14,018
PSM1216-12	12	16	12	12,034	12,070	16,028	16,046	11,75	12	302	151	2961	1481	0,00294	16,046	16,071	16,000	16,018
PSM1216-16	12	16	16	12,034	12,070	16,028	16,046	15,75	16	404	202	3962	1981	0,00392	16,046	16,071	16,000	16,018
PSM1519-16	15	19	16	15,034	15,070	19,035	19,056	15,75	16	504	252	4942	2471	0,00476	19,046	19,071	19,000	19,018
PSM1620-12	16	20	12	16,041	16,080	20,035	20,056	11,50	12	404	202	3962	1981	0,00378	20,056	20,081	20,000	20,021
PSM1620-16	16	20	16	16,041	16,080	20,035	20,056	15,50	16	538	269	5276	2638	0,00505	20,056	20,081	20,000	20,021
PSM1620-25	16	20	25	16,041	16,080	20,035	20,056	24,50	25	840	420	8237	4119	0,00788	20,056	20,081	20,000	20,021
PSM2025-16	20	25	16	20,042	20,084	25,035	25,056	15,50	16	672	336	6590	3295	0,00787	20,056	25,081	25,000	25,021
PSM2025-20	20	25	20	20,042	20,084	25,035	25,056	19,50	20	840	420	8237	4119	0,00984	20,056	25,081	25,000	25,021
PSM2025-25	20	25	25	20,042	20,084	25,035	25,056	24,50	25	1050	525	10296	5148	0,01230	20,056	25,081	25,000	25,021
PSM2025-30	20	25	30	20,042	20,084	25,035	25,056	29,50	30	1260	630	12356	6178	0,01476	20,056	25,081	25,000	25,021
PSM2530-20	25	30	20	25,050	25,096	30,035	30,056	19,50	20	1050	525	10296	5148	0,01202	30,056	30,081	30,000	30,021
PSM2530-25	25	30	25	25,050	25,096	30,035	30,056	24,50	25	1312	656	12865	6433	0,01503	30,056	30,081	30,000	30,021
PSM2530-30	25	30	30	25,050	25,096	30,035	30,056	29,50	30	1576	788	15454	7727	0,01803	30,056	30,081	30,000	30,021
PSM2535-25	25	35	25	25,050	25,096	35,043	35,068	24,50	25	1312	656	12865	6433	0,03276	35,068	35,093	35,000	35,021
PSM2535-35	25	35	35	25,050	25,096	35,043	35,068	34,50	35	1838	919	18023	9012	0,04586	35,068	35,093	35,000	35,021
PSM3035-25	30	35	25	30,050	30,096	35,043	35,068	24,50	25	1576	788	15454	7727	0,01777	35,068	35,093	35,000	35,021
PSM3035-30	30	35	30	30,050	30,096	35,043	35,068	29,50	30	1890	945	18533	9267	0,02133	35,068	35,093	35,000	35,021
PSM3040-35	30	40	35	30,050	30,096	40,043	40,068	34,50	35	2206	1103	21632	10816	0,05349	40,068	40,093	40,000	40,025
PSM3040-50	30	40	50	30,050	30,096	40,043	40,068	49,50	50	3150	1575	30889	15444	0,07641	40,068	40,093	40,000	40,025
PSM3545-25	35	45	25	35,052	35,102	40,043	40,068	24,50	25	1838	919	18023	9012	0,04365	45,068	45,093	45,000	45,025
PSM3545-40	35	45	40	35,052	35,102	40,043	40,068	39,50	40	2940	1470	28830	14415	0,06983	45,068	45,093	45,000	45,025
PSM3545-50	35	45	50	35,052	35,102	40,043	40,068	49,50	50	3676	1838	36047	18023	0,08729	45,068	45,093	45,000	45,025
PSM4050-30	40	50	30	40,052	40,102	50,043	50,068	29,50	30	2520	1260	24711	12356	0,05891	50,068	50,093	50,000	50,025
PSM4050-40	40	50	40	40,052	40,102	50,043	50,068	39,50	40	3360	1680	32948	16474	0,07855	50,068	50,093	50,000	50,025
PSM5060-35	50	60	35	50,062	50,133	60,053	60,099	34,50	35	3676	1838	36047	18023	0,08419	60,099	60,124	60,000	60,030
PSM5060-50	50	60	50	50,062	50,133	60,053	60,099	49,50	50	5250	2625	51482	25741	0,12027	60,099	60,124	60,000	60,030
PSM6070-60	60	70	60	60,063	60,139	70,053	70,099	59,50	60	7560	3780	74133	37067	0,17052	70,099	70,124	70,000	70,030

Hinweis: Inch und JIS-Metrik für ausgewählte Teile auf Anfrage lieferbar.



### GLEITLAGERBUCHSE MIT BUND PSFM



### GRÖSSENANGABEN

TEILNR.	NENN-GRÖSSE LAGER MM			A LAGER-ID		B AD S7		C FLANSCH AD	D FLANSCH BREITE	L LÄNGE		MAX. STATISCHE BELASTUNG KG		MAX. STATISCHE BELASTUNG N		LAGERGEWICHT KG	EMPFOHLENE GEHÄUSEBOHRUNG			
	ID	AD	LÄNGE	MIN.	MAX.	MIN.	MAX.			MIN.	MAX.	FRELON		FRELON			GLEITPASSUNG & EPOXYD		PRESSPASSUNG	
														GOLD	J & W		GOLD	J & W	MIN.	MAX.
PSFM0610-06	6	10	6	6,028	6,058	10,023	10,038	14	2	5,75	6	76	38	745	373	0,00126	10,038	10,063	10,000	10,015
PSFM0610-10	6	10	10	6,028	6,058	10,023	10,038	14	2	9,75	10	126	63	1236	618	0,00182	10,038	10,063	10,000	10,015
PSFM0812-06	8	12	6	8,033	8,066	12,028	12,046	16	2	5,75	6	100	50	981	490	0,00153	12,046	12,071	12,000	12,018
PSFM0812-08	8	12	8	8,033	8,066	12,028	12,046	16	2	7,75	8	134	67	1314	657	0,00189	12,046	12,071	12,000	12,018
PSFM0812-12	8	12	12	8,033	8,066	12,028	12,046	16	2	11,75	12	202	101	1981	990	0,00259	12,046	12,071	12,000	12,018
PSFM1016-08	10	16	8	10,033	10,066	16,028	16,046	22	3	7,75	8	168	84	1647	824	0,00421	16,046	16,071	16,000	16,018
PSFM1016-10	10	16	10	10,033	10,066	16,028	16,046	22	3	9,75	10	210	105	2059	1030	0,00489	16,046	16,071	16,000	16,018
PSFM1016-16	10	16	16	10,033	10,066	16,028	16,046	22	3	15,75	16	336	168	3295	1647	0,00694	16,046	16,071	16,000	16,018
PSFM1218-08	12	18	8	12,034	12,070	18,028	18,046	24	3	7,75	8	202	101	1981	990	0,00478	18,046	18,071	18,000	18,018
PSFM1218-12	12	18	12	12,034	12,070	18,028	18,046	24	3	11,75	12	302	151	2961	1481	0,00636	18,046	18,071	18,000	18,018
PSFM1519-16	15	19	16	15,034	15,070	19,028	19,046	25	3	15,50	16	504	252	4942	2471	0,00647	19,046	19,071	19,000	19,018
PSFM1620-16	16	20	16	16,041	16,080	20,035	20,056	27	3	15,55	16	538	269	5276	2638	0,00718	20,056	20,081	20,000	20,021
PSFM1620-20	16	20	20	16,041	16,080	20,035	20,056	27	3	19,50	20	672	336	6590	3295	0,00844	20,056	20,081	20,000	20,021
PSFM1620-25	16	20	25	16,041	16,080	20,035	20,056	27	3	24,50	25	840	420	8237	4119	0,01002	20,056	20,081	20,000	20,021
PSFM2026-20	20	26	20	20,042	20,084	26,035	26,056	32	3	19,50	20	840	420	8237	4119	0,01432	26,056	26,081	26,000	26,021
PSFM2026-30	20	26	30	20,042	20,084	26,035	26,056	32	3	29,50	30	1260	630	12356	6178	0,02035	26,056	26,081	26,000	26,021
PSFM2530-20	25	30	20	25,042	25,084	30,035	30,056	39	3,5	19,50	20	1050	525	10296	5148	0,01672	30,056	30,081	30,000	30,021
PSFM2530-25	25	30	25	25,042	25,084	30,035	30,056	39	3,5	24,50	25	1312	656	12865	6433	0,01973	30,056	30,081	30,000	30,021
PSFM2530-32	25	30	32	25,042	25,084	30,035	30,056	39	3,5	31,50	32	1680	840	16474	8237	0,02394	30,056	30,081	30,000	30,021
PSFM3038-30	30	38	30	30,050	30,096	38,043	38,068	46	4	29,50	30	1890	945	18533	9267	0,04145	38,068	38,093	38,000	38,021
PSFM3545-35	35	45	35	35,052	35,102	45,043	45,068	55	5	34,50	35	2572	1286	25221	12611	0,07192	45,068	45,093	45,000	45,025
PSFM4050-40	40	50	40	40,052	40,102	50,043	50,068	60	5	39,50	40	3360	1680	32948	16474	0,09044	50,068	50,093	50,000	50,025
PSFM5060-50	50	60	50	50,062	50,133	60,053	60,099	70	5	49,50	50	5250	2625	51482	25741	0,13429	60,099	60,124	60,000	60,030

### BESTELLANGABEN

PSM	16	20	16
Ausführung	ID	AD	Länge
PSM: Gleitlagerbuchse	ID in mm	AD in mm	Länge in mm
PSFM: Gleitlagerbuchse mit Bund	ID in mm	AD in mm	Länge in mm

Hinweis: Längen, die oben nicht aufgeführt sind, müssen extra angefragt werden.

### MONTAGEANWEISUNGEN

- Schieben Sie die Lagerbuchse in das Gehäuse und kleben Sie diese mit Loctite® oder einem ähnlichen Kleber fest.  
*Achtung: Achten Sie darauf, dass KEIN Kleber an die Lauffläche gelangt.*
- Frieren Sie die Lager für 30-45 Minuten bei -17,75°C ein. Ziehen Sie sich Schutzhandschuhe an und entfernen Sie die Lager aus dem Gefrierschrank. Schieben Sie die Lager in das Gehäuse. Nachdem die Lager sich langsam wieder auf Umgebungstemperatur erwärmen, wird Flächenkontakt zwischen Lager und Gehäuse hergestellt. Der größte Vorteil dieser Technik gegenüber dem herkömmlichen Pressverfahren besteht in der höheren Genauigkeit der Ausrichtung.

Hinweis: Inch und JIS-Metrik für ausgewählte Teile auf Anfrage lieferbar.