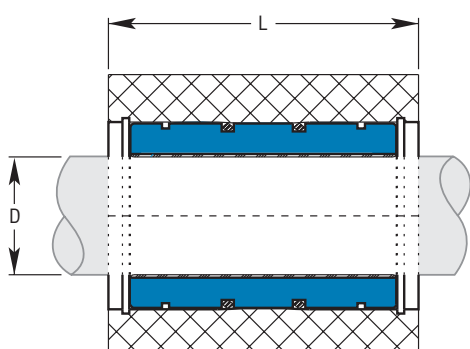
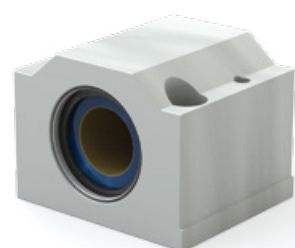
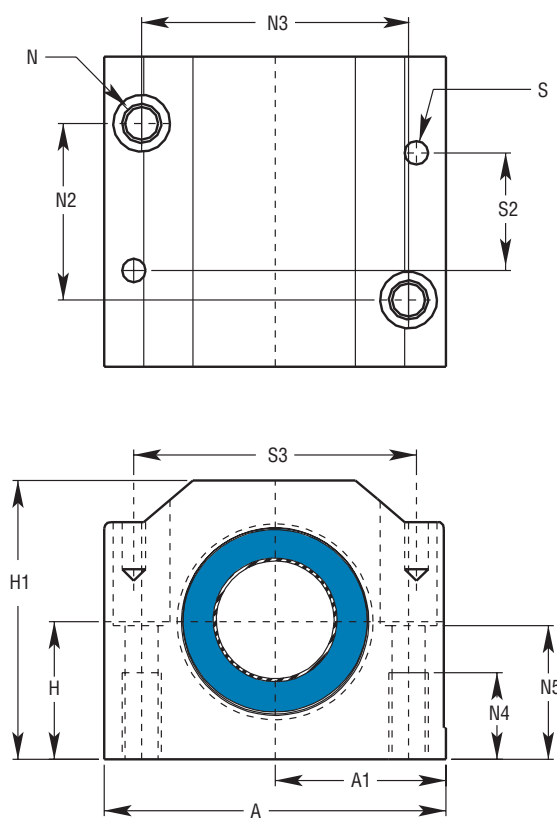




GLEITLAGER – GESCHLOSSENE LAGERBLÖCKE PM



GRÖSSENANGABEN

TEILENR.		D NOM. LAGER ID	H											MAX. STATISCHE BELASTUNG N			GEWICHT	
GESCHLOSSEN	AUSGLEICHEND			MITTELLINIE	H1	A	A1	L	N	N2	N3	N4	N5	S	S2	S3		FRELON
PRÄZISION		MM	0,015	HÖHE	BREITE	0,013	LÄNGE	SCHRAUBE								GOLD	J & W	KG
PM 08	PM 08 C	8	15	28	35	17,5	32	M4 x 0,7	20,15	25,15	9	14,5	k.A.	k.A.	k.A.	4120	2060	0,069
PM 10	PM 10 C	10	16	31,5	40	20	36	M5 x 0,8	20,15	29,15	11	15	4	29	31	5984	2992	0,095
PM 12	PM 12 C	12	18	35	43	21,5	39	M5 x 0,8	23,15	32,15	11	16,5	4	32	34	7907	3953	0,118
PM 16	PM 16 C	16	22	42	53	26,5	43	M6 x 1,0	26,15	40,15	13	21	4	35	42	11870	5935	0,200
PM 20	PM 20 C	20	25	50	59,3	30	54	M8 x 1,25	32,15	45,15	18	24	5	45	50	18541	9270	0,329
PM 25	PM 25 C	25	30	60	78	39	67	M10 x 1,5	40,15	60,15	22	29	6	20	64	29881	14941	0,655
PM 30	PM 30 C	30	35	71	87	43,5	79	M10 x 1,5	45,15	68,15	22	34	6	30	72	42026	21013	1,020
PM 40	PM 40 C	40	45	91	108	54	91	M12 x 1,75	58,15	86,15	26	44	8	35	90	65923	32962	1,846
PM 50	PM 50 C	50	50	105	132	66	113	M16 x 2,0	50,20	108,20	34	49	10	42	108	103005	51503	3,169

- Hinweis: (1) Vormontierte Standard-Lagerblöcke haben ein selbstjustierendes Innengehäuse und ein Präzisionslager.
 (2) Alle metrischen Standardlagerblöcke verwenden Standardlager der FM-Serie.
 (3) Vormontierte Lagerblöcke mit gerader Bohrung im Innengehäuse verwenden Lager der FM-Serie mit Standard-Außendurchmesser.

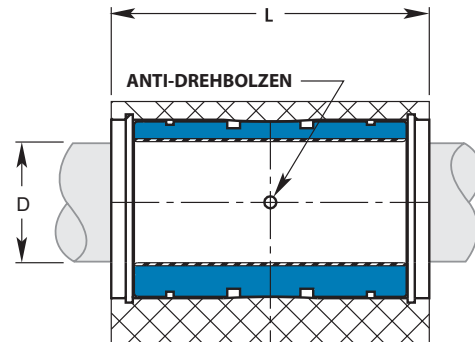
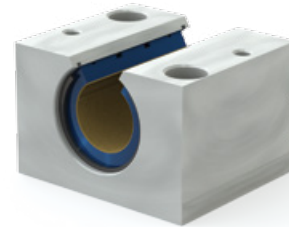
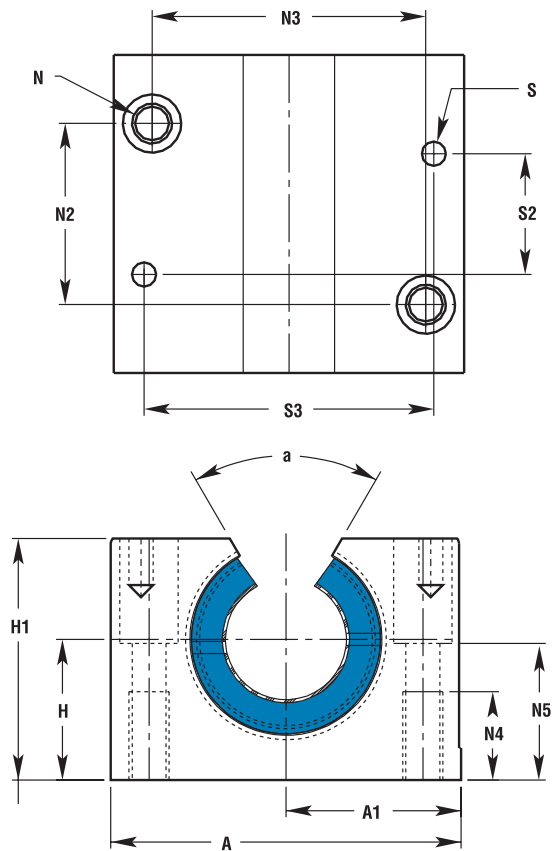
Hinweis: Inch und JIS-Metrik für ausgewählte Teile auf Anfrage lieferbar.

Lineare Gleitlager

Simplicity®



GLEITLAGER – OFFENE LAGERBLÖCKE PMN



GRÖSSENANGABEN

TEILENR.		D NOM. LAGER ID	H MITTELLINIE	H1	A	A1	L	SCHRAUBE	N2	N3	N4	N5	S	S2	S3	a	MAX. STATISCHE BELASTUNG N		GEWICHT. BREITE
PRÄZISION	AUSGLEICHEND																FRELON	J & W	
PMN 12	PMN 12C	12	18	28	43	21,5	39	M5 x 0,8	23,15	32,15	11	16,5	4	32	34	66	7907	3953	0,096
PMN 16	PMN 16C	16	22	35	53	26,5	43	M6 x 1,0	26,15	40,15	13	21	4	35	42	68	11870	5935	0,162
PMN 20	PMN 20C	20	25	42	60	30	54	M8 x 1,25	32,15	45,15	18	24	5	45	50	60	18541	9270	0,267
PMN 25	PMN 25C	25	30	51	78	39	67	M10 x 1,5	40,15	60,15	20	29	6	20	64	60	29881	14941	0,536
PMN 30	PMN 30C	30	35	60	87	43,5	79	M10 x 1,5	45,15	68,15	22	34	6	30	72	60	42026	21013	0,831
PMN 40	PMN 40C	40	45	77	108	54	91	M12 x 1,75	58,15	86,15	26	44	8	35	90	60	65923	32962	1,499
PMN 50	PMN 50C	50	50	88	132	66	113	M16 x 2,0	50,20	108,20	34	49	10	42	108	60	103005	51503	2,539

Hinweis: Inch und JIS-Metrik für ausgewählte Teile auf Anfrage lieferbar.